

HYMER Façade de réfrigérateur magnétique

ÉTENDUE DE LA LIVRAISON:

1x feuille magnétique sur panneau de contreplaqué

TEMPS D'ASSEMBLAGE:

environ 10 minutes

NUMÉROS D'ÉLÉMENTS:

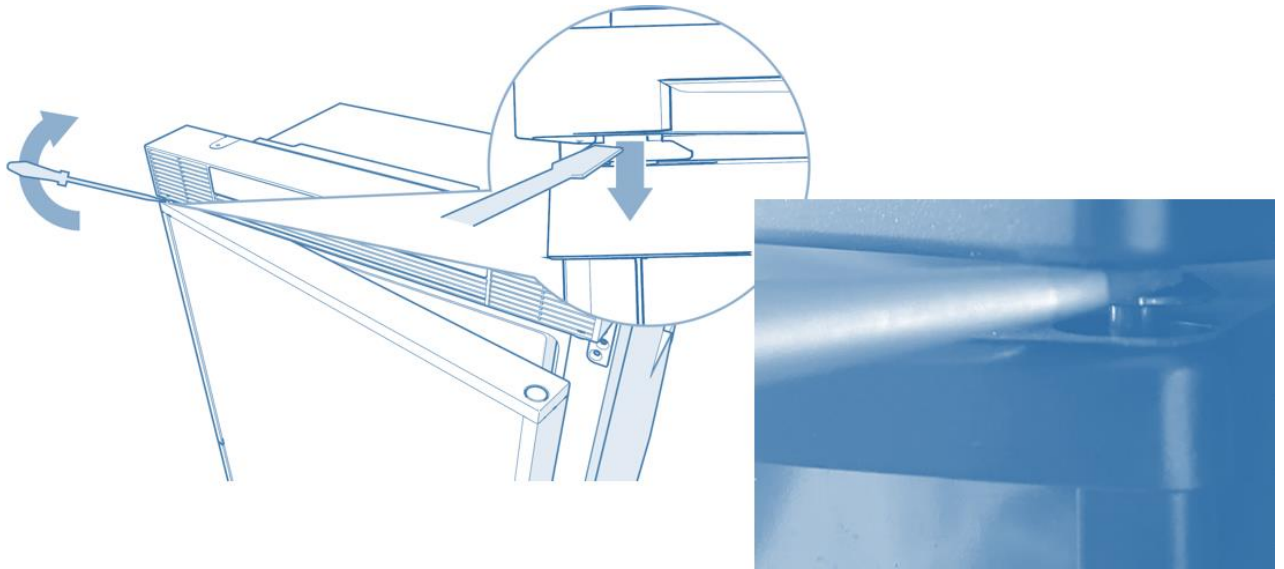
3349154 / 3361095 / 3356136

OUTIL NÉCESSAIRE:

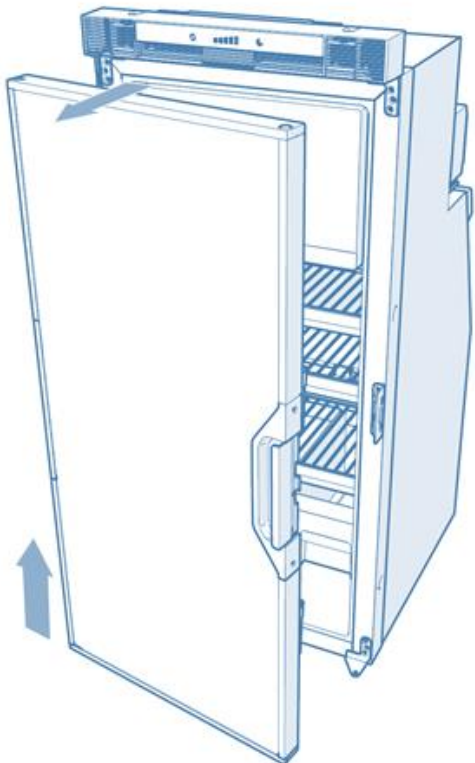
Tournevis (fente / croix)



Avant de pouvoir fixer la feuille magnétique, la porte doit être déverrouillée.
Pour ce faire, prenez un tournevis à fente et faites glisser le boulon d'assemblage supérieur vers le bas, du côté où la porte du réfrigérateur était fixée. (voir les photos ci-dessous).



Une fois que le boulon d'assemblage a été enfoncé, la façade du réfrigérateur peut être retirée.

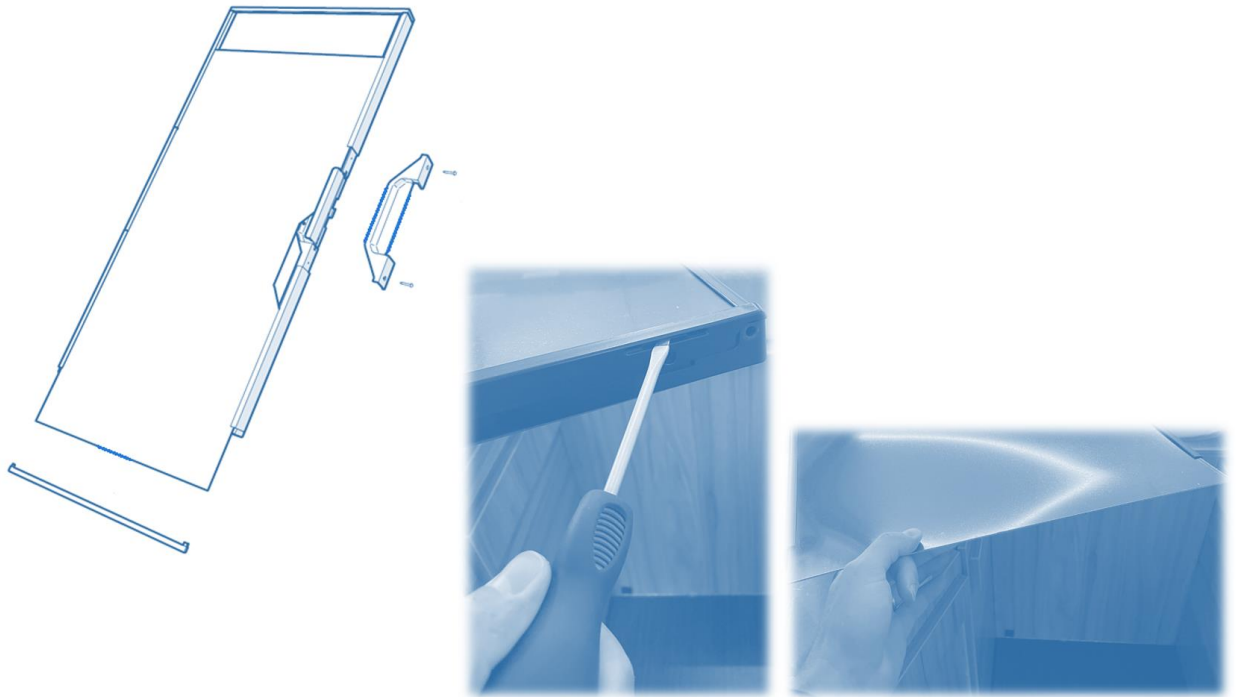


Dans le cas d'une façade de réfrigérateur avec une poignée en forme de coquille, la poignée en forme de coquille peut être retirée si nécessaire.

Avant de pouvoir fixer la feuille magnétique, il faut d'abord retirer le couvercle inférieur moulé par injection.

Ce dernier peut être desserré au niveau des évidements avec un tournevis à fente.

Une fois le couvercle retiré, le panneau existant peut-être enlevé et le nouveau avec la feuille magnétique peut être fixé.



Une fois la feuille magnétique appliquée, les pièces d'extrémité peuvent être refixées et la porte peut être accrochée à la façade du réfrigérateur.