

HYMER Campervan Teleskopleiter

LIEFERUMFANG

1x Teleskopleiter
1x Grundträger für Haltebock und Gecko Füße
2x Gecko Füße
2x Befestigungslager für Schlafdach
(Schraubbar gestaltet)

MONTAGEZEIT

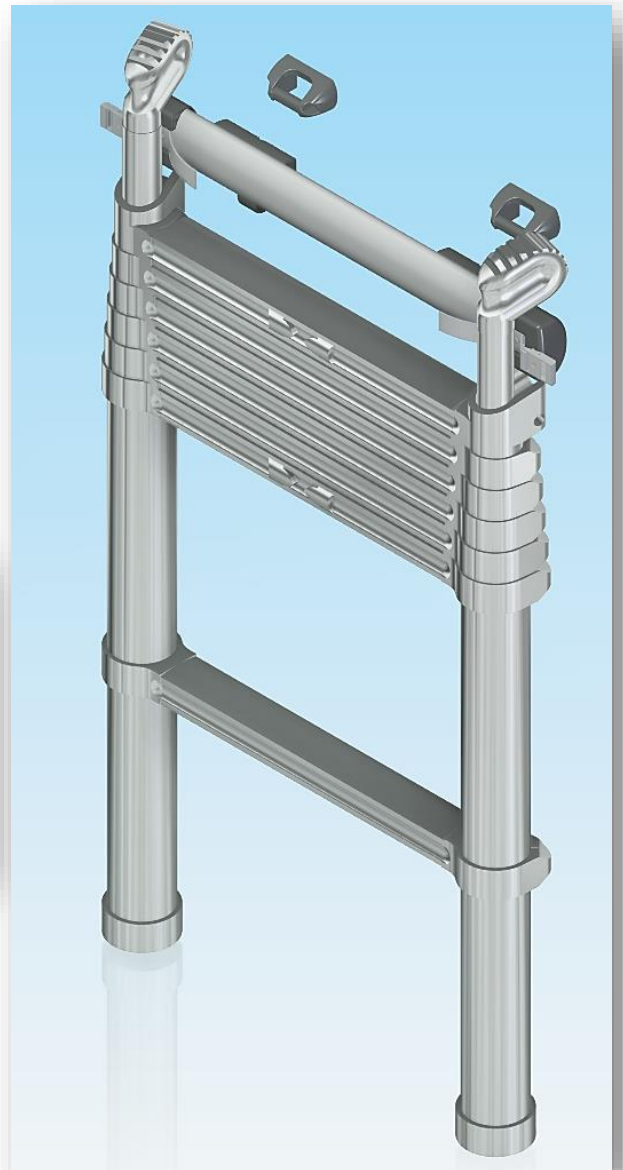
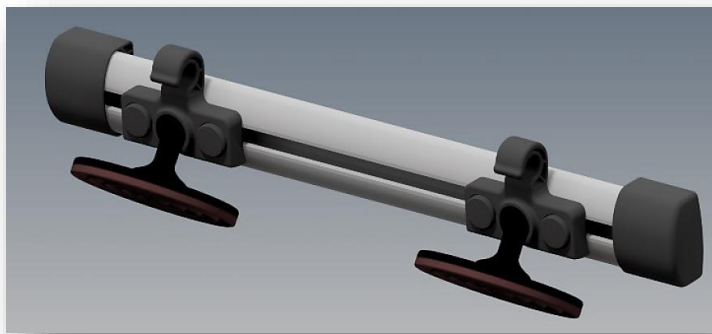
ca. 10 Minuten

ARTIKELNUMMER:

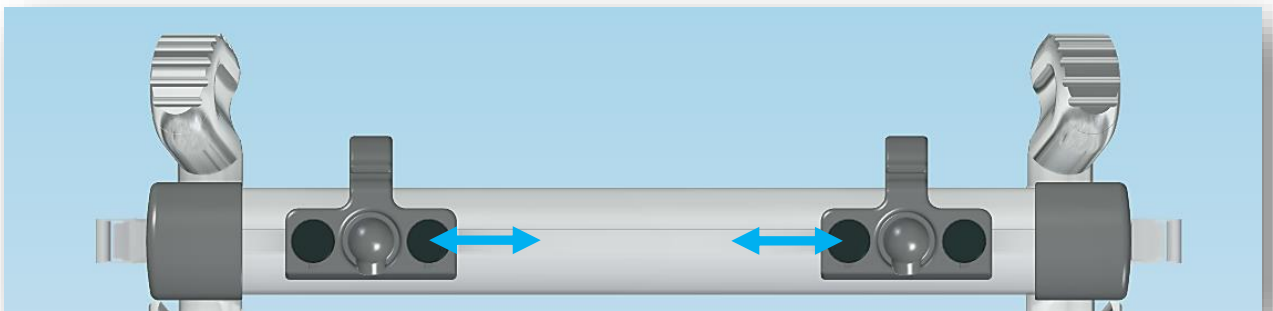
8501950

NOTWENDIGES WERKZEUG:

Schraubenzieher (Schlitz / Kreuz) /
Sechskant Ratsche für innenliegende Hutmutter

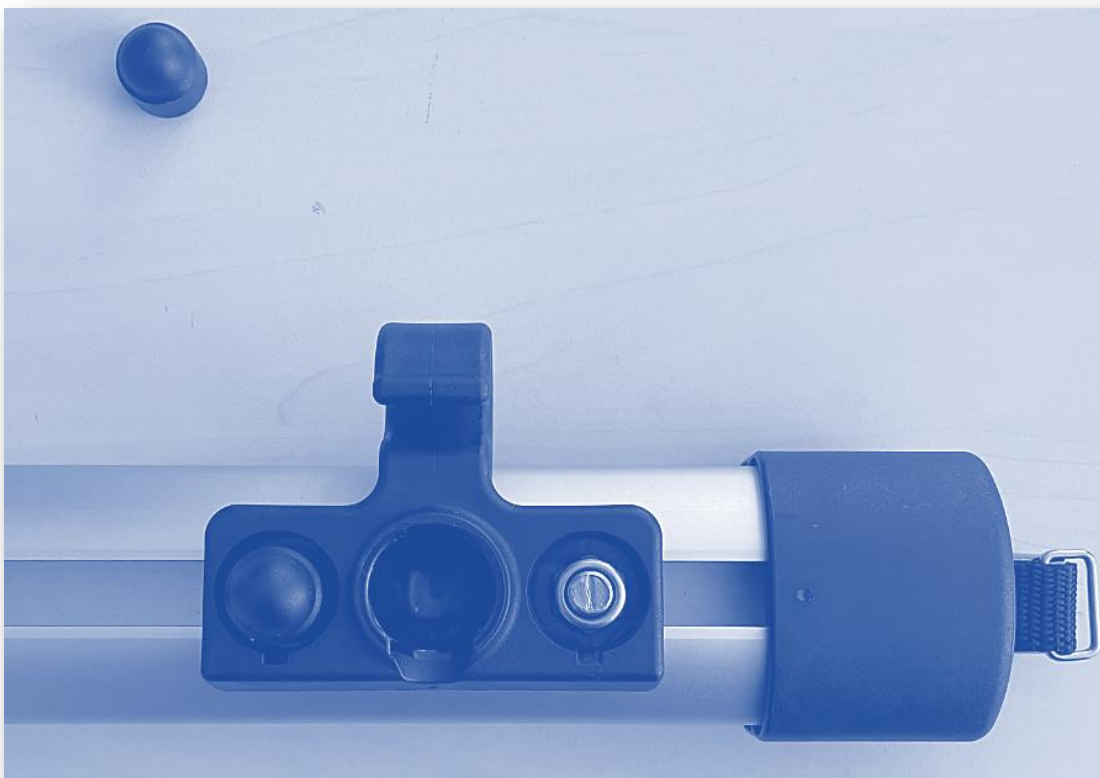


Um die Teleskopleiter im Innenraum des Fahrzeuges beim Aufstieg des Schlafdaches anbringen zu können, muss zuerst überprüft werden, ob die Positionen der Hakenhalterungen beim Grundträger der Teleskopleiter zu den unteren, dargestellten Halterungen passen:



Wenn diese nicht zueinander passen, können die Hakenhalterungen beim Grundträger eingestellt werden.

Hierbei müssten die Kunststoffabdeckungen entfernt werden (insgesamt 4x).



Nachdem die Abdeckungen entfernt worden sind, können die Hutmuttern mit der Sechskant Ratsche gelöst werden.



Die Hakenhalterungen können somit in die korrekte Position gebracht werden, indem die Halterungen in der innenliegenden Schiene verschoben werden. Wenn diese gefunden worden ist, die Hutmuttern mit der Sechskant Ratsche festziehen und nachträglich die Kunststoffabdeckung anbringen.

Nun kann die Teleskopleiter im Innenraum angebracht werden.

Falls die Leiter an einer anderen Stelle angebracht werden soll, können alternativ die mitgelieferten Befestigungslager an beliebiger Stelle verschraubt werden.